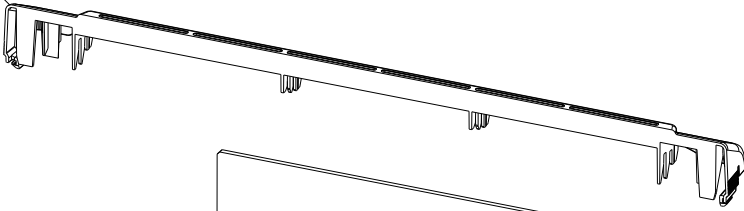
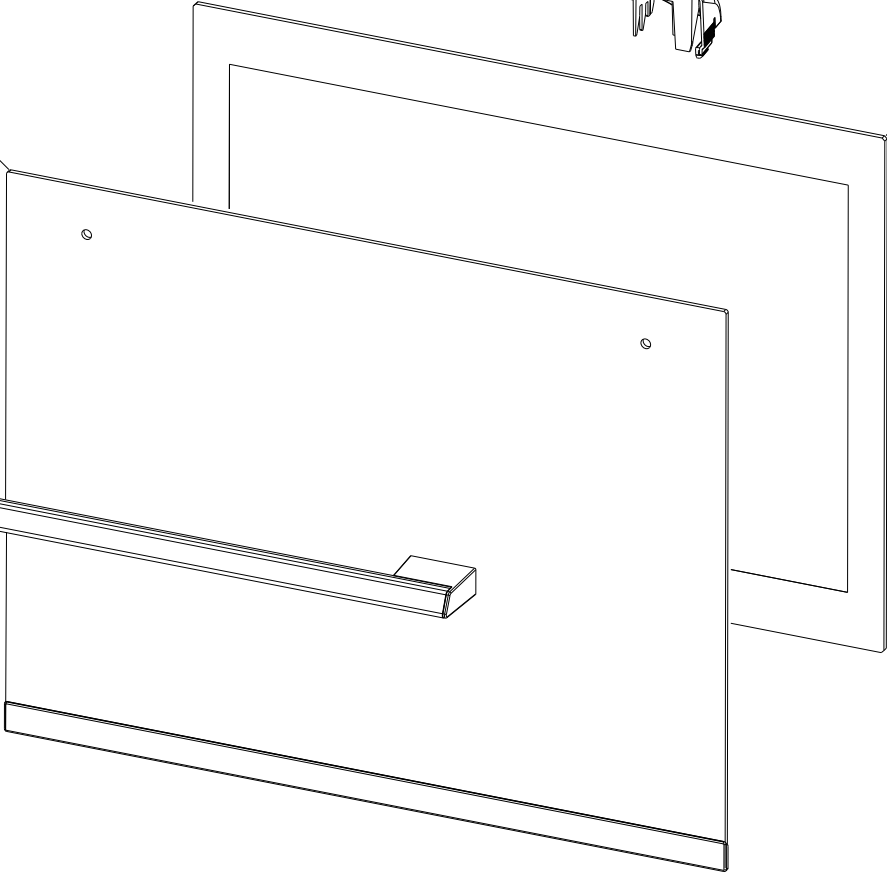


340

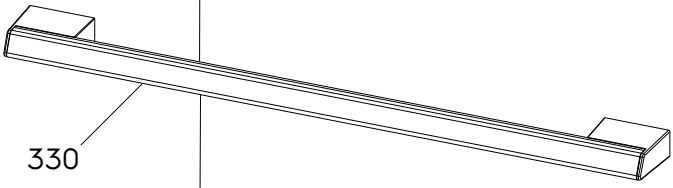


300

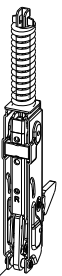


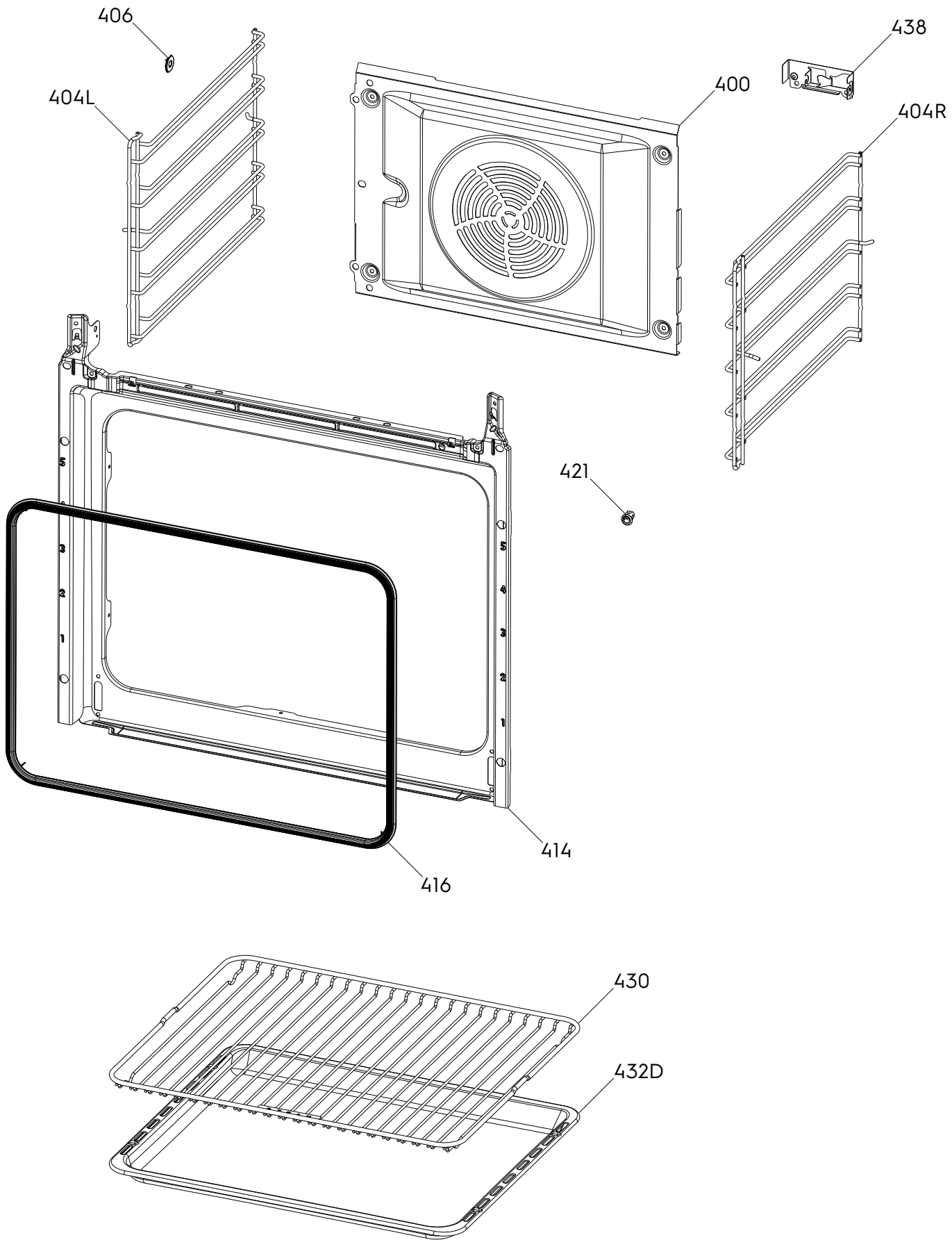
310

330



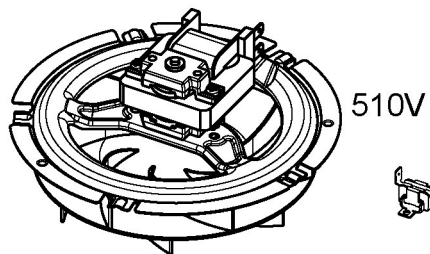
350



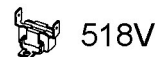




522



510V



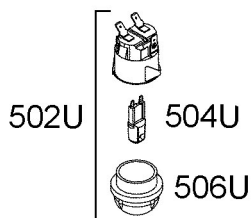
518V



522A



519

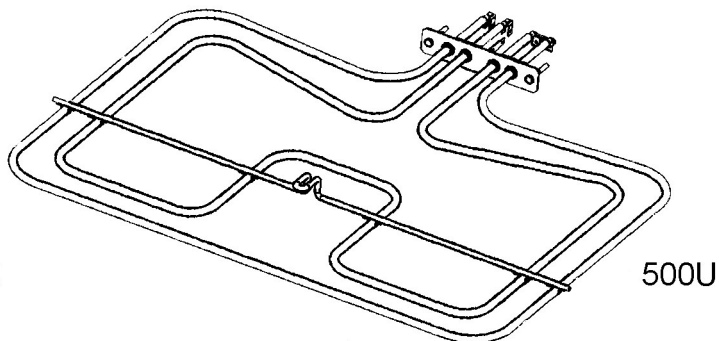


502U

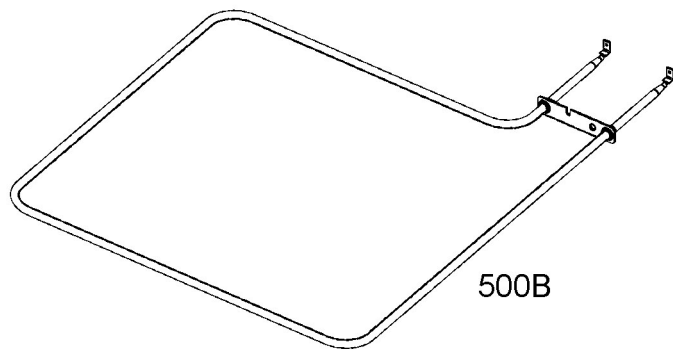


504U

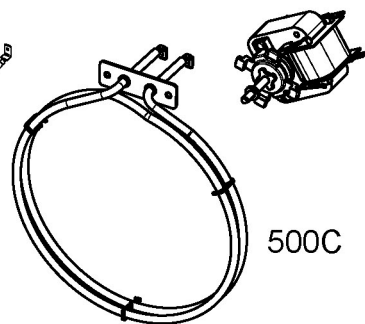
506U



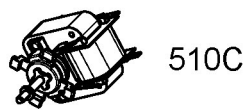
500U



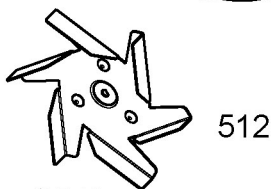
500B



500C



510C



512



513

